

Winy Series

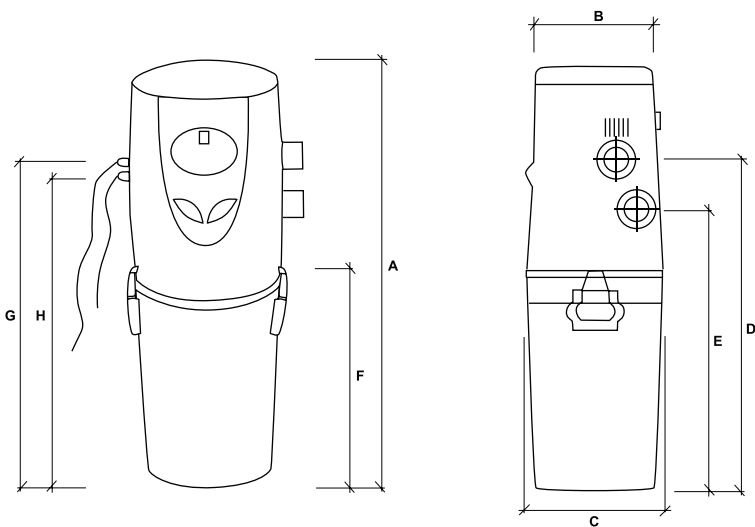
Dit model is uitgerust met een uiterst efficiënte Hepa filter en is het perfecte toestel voor woningen met max 8 aansluitingen (indicatief). De Winy heeft een praktisch digitaal controlepaneel dat toelaat om een correcte service cyclus te programmeren. Dit zal u helpen uw toestel goed te onderhouden en de levensduur te verlengen. De unit wordt meestal geïnstalleerd in garage, berging of kelder.

Om de unit makkelijk te ledigen zijn deze voorzien van handige clips. Het geluidsniveau blijft beperkt tot 62Db en is vervaardigd uit ABS voor een handig gebruik. Een standard (9m slang) of quality (7m slang) kit wordt geleverd bij elke unit

De volgende modellen zijn leverbaar: Winy Tinny, Winy Medium en Winy Big.



> Technische karakteristieken



- 1 Stroom aan-uit
- 2 Stroomkabel en contact
- 3 Stofinlaat
- 4 Electronisch paneel
- 5 Motor
- 6 Vervangen filter
- 7 Cycloon
- 8 Uitlaat
- 9 Container
- 10 Handvat
- 11 Bedrading 12v



Karakteristieken	Big	Medium	Tinny
Ref.	CV1016	CV1014	CV1012
Aansluitingen	8	6	4
Stroom	1.600 W	1.400 W	1.200 W
Voltage	220/240V	220/240V	220/240V
Motor	1	1	1
12V draad	12V	12V	12V
mm H ² O	2.800 mm	2.700 mm	2.600 mm
Luchtverplaatsing	190 m ³ /h	163 m ³ /h	144 m ³ /h
Geluidsniveau	62-65 dB	62-65 dB	62-65 dB
Filter	Hepa	Hepa	Hepa
Container inhoud	25 L	20 L	12 L
Controle paneel	Si	Si	Si
Frequentie	50/60 Hz	50/60 Hz	50/60 Hz
Conectie Ø	50 mm	50 mm	50 mm
Hoogte A	940 mm	820 mm	728 mm
Hoogte B	260 mm	260 mm	260 mm
Hoogte C	300 mm	300 mm	300 mm
Hoogte D	730 mm	605 mm	513 mm
Hoogte E	620 mm	493 mm	401 mm
Hoogte F	490 mm	360 mm	268 mm
Hoogte G	740 mm	590 mm	498 mm
Hoogte H	710 mm	620 mm	528 mm
Gewicht	11 Kg	10 Kg	9 Kg

ventilatie en luchttechniek
VELTECH
 Veltech is een onderdeel van Miltech b.v.b.a

Lodewijk de Raetstraat 47b
 3920 Lommel (BE)
 (+32) 011 74 75 40
 (+32) 011 74 61 67

www.veltech.be
 info@veltech.be